

Hamulce hydrauliczne serii 43

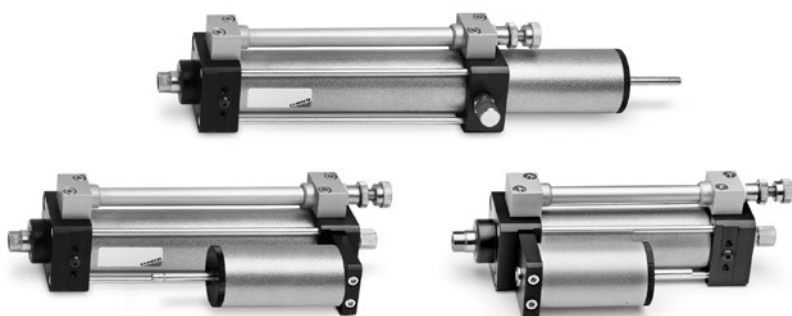
1

NAPĘDY

Średnica tłoka Ø40 mm

Regulowana prędkość ruchu wysuwania lub powrotu tłoczyska

Realizacja funkcji: „skip-stop” (skok-zatrzymanie)



Hamulce hydrauliczne serii 43 są dostępne ze sterowaniem w dwóch odmianach: z regulowaną prędkością wysuwania tłoczyska i szybkim powrotem bądź z szybkim ruchem wysuwania tłoczyska i regulowaną prędkością powrotną. Hamulce tej serii są wyposażone w zbiornik oleju zapewniający automatyczne wyrównywanie poziomu. Regulacja prędkości jest realizowana za pomocą wbudowanego regulatora przepływu zaprojektowanego tak, aby umożliwić wszechstronną i stałą eksploatację.

Na życzenie hamulce te mogą być dostarczone wraz z wbudowanym zaworem zatrzymania, zaworem przyspieszenia lub z obydwoma elementami.

Do ponownego napełnienia zbiornika oleju po osiągnięciu poziomu minimalnego zalecane jest zastosowanie pompy olejowej mod. 43N-PMP: olej hydrauliczny, klasa H, symbol ISO: HG 46, lepkość 4,5 E. w 40°C (ok 32 cSt).

DANE OGÓLNE

Rodzaj konstrukcji	ze szpilkami ściągającymi
Działanie	regulowana prędkość powrotu tłoczyska regulowana prędkość wysuwania tłoczyska
Możliwe obciążenie	maks. 600 kgf bez zaworów, maks. 500 kgf z zaworami (z uwzględnieniem inercji mas będących w ruchu)
Zakres temperatur pracy	-10°C ÷ +60°C
Media	olej hydrauliczny, klasa H, symbol ISO: HG 46, lepkość 4,5 E w 40°C
Prędkość	70-10000 mm/min bez zaworów, 0-6000 mm/min z zaworami
Standardowy skok	50, 100, 150, 200 (skoki specjalne dostępne na życzenie)
Wykonania specjalne	z zaworem realizującym funkcję ZATRZYMANIA (STOP) lub SKOKU (SKIP) bądź z zaworem z funkcją SKOK/ZATRZYMANIE*
Ciśnienie pracy zaworu z funkcją SKIP-STOP	4 ÷ 8 bar
Sposób montażu	na łapach mod. B-40 (wymiary: patrz B-41-40)

* = skok minimalny: 80 mm

OZNACZENIA

43 **N** **-** **P** **S** **0** **-** **40** **-** **200**

43

SERIA

N

WERSJA

N = standard
S = specjalna**P**

POŁOŻENIE ZBIORNIKA

L = zbiornik szeregowy
P = zbiornik równoległy
D = zawór podwójny, zbiornik równoległy**S**

REGULACJA

S = Regulowana prędkość powrotu tłoczyska hamulca hydraulicznego
T = Regulowana prędkość ruchu wysuwania tłoczyska hamulca hydraulicznego**0**

DZIAŁANIE

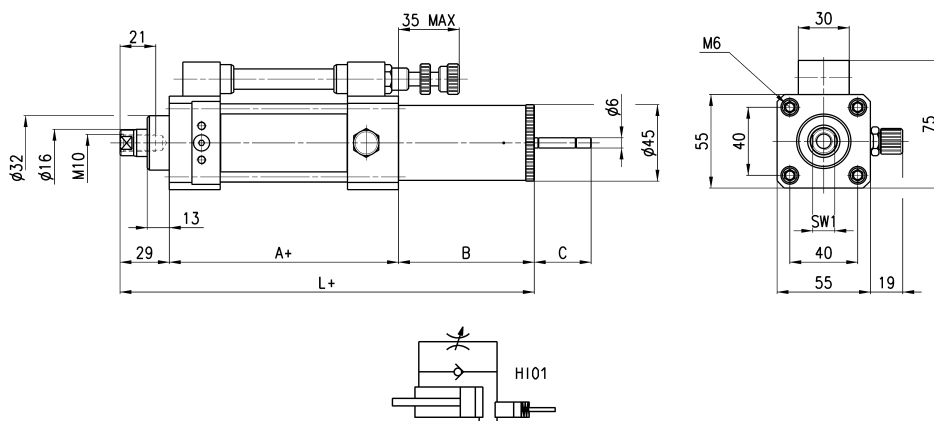
A = zawór z funkcją SKOKU (SKIP)
B = zawór z funkcją SKOKU (SKIP) + ZATRZYMANIA (STOP)*
V = zawór z funkcją ZATRZYMANIA (STOP)
0 = standard**40**ŚREDNICA TŁOKA
40 mm**200**SKOK
w mm

* = skok minimalny: 80 mm

Hamulce hydrauliczne, mod. 43N-LT0-40



+ = dodać skok

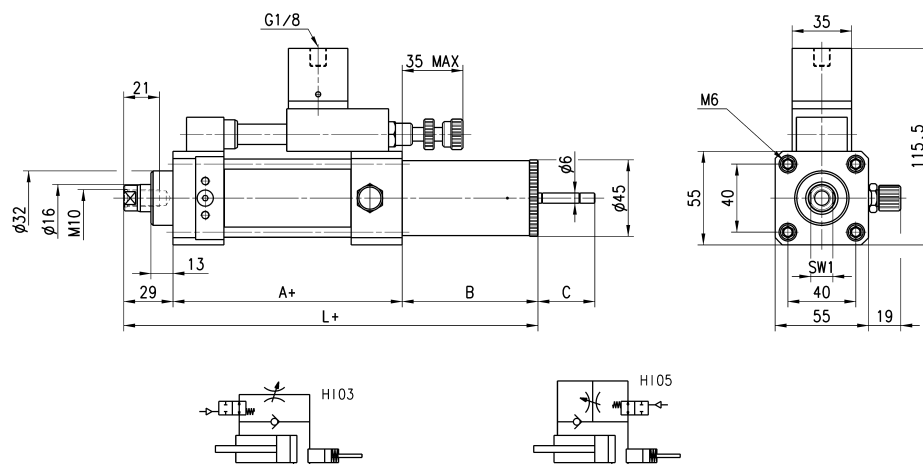


WYMIARY

Model	Skok (mm)	A+	B	C	L+	SW1
43N-LT0-40-050	50	85	80	32	194	13
43N-LT0-40-100	100	85	80	32	194	13
43N-LT0-40-150	150	85	100	47	214	13
43N-LT0-40-200	200	85	100	47	214	13

Hamulce hydrauliczne, mod. 43N-LTA-40 i 43N-LTV-40

Na życzenie



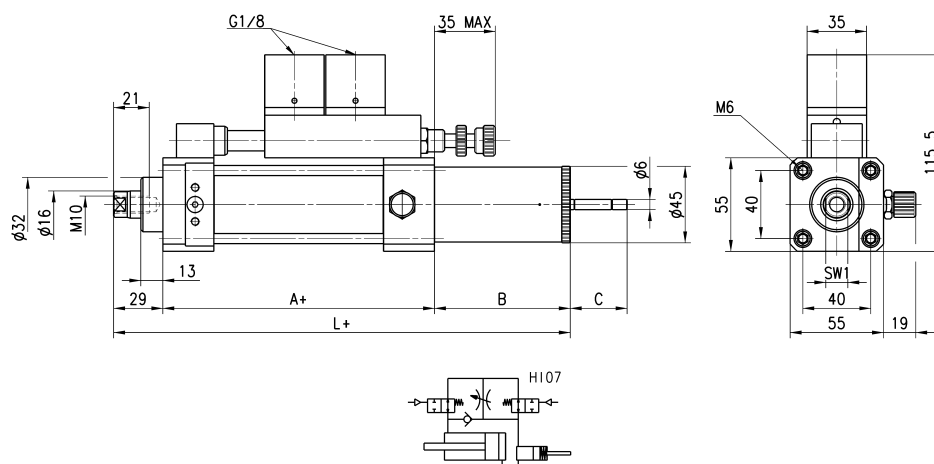
+ = dodać skok

WYMIARY

Model	Skok (mm)	A+	B	C	L+	SW1	Symbole elementów pneumatycznych
43N-LTA-40-050	50	85	80	32	194	13	HI05
43N-LTA-40-100	100	85	80	32	194	13	HI05
43N-LTA-40-150	150	85	100	47	214	13	HI05
43N-LTA-40-200	200	85	100	47	214	13	HI05
43N-LTV-40-050	50	85	80	32	194	13	HI03
43N-LTV-40-100	100	85	80	32	194	13	HI03
43N-LTV-40-150	150	85	100	47	214	13	HI03
43N-LTV-40-200	200	85	100	47	214	13	HI03

Hamulce hydrauliczne, mod. 43N-LTB-40

Na życzenie



+ = dodać skok

WYMIARY

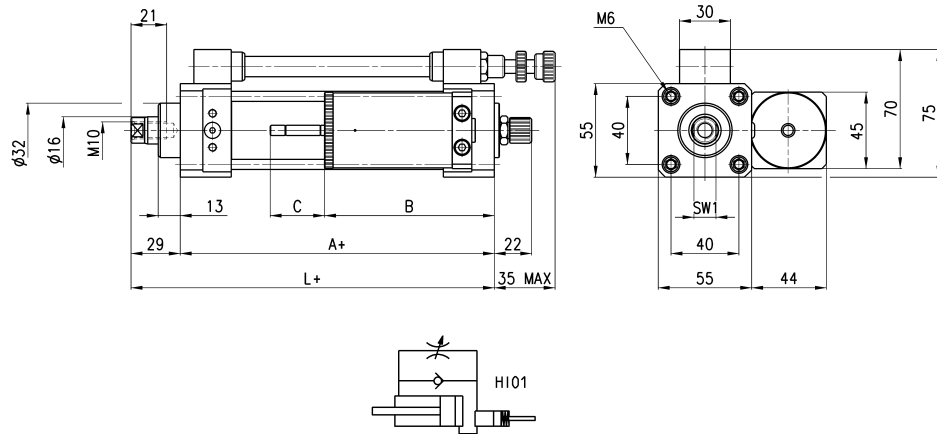
Model	Skok (mm)	A+	B	C	L+	SW1
43N-LTB-40-050	50	85	80	32	194	13
43N-LTB-40-100	100	85	80	32	194	13
43N-LTB-40-150	150	85	100	47	214	13
43N-LTB-40-200	200	85	100	47	214	13

Hamulce hydrauliczne, mod. 43N-PT0-40

Na życzenie



+ = dodać skok



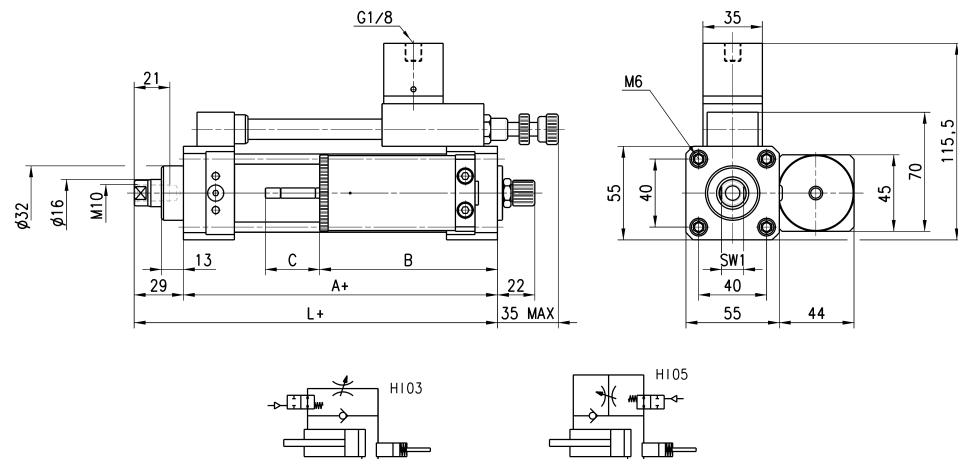
WYMIARY

Model	Skok (mm)	A+	B	C	L+	SW1
43N-PT0-40-050	50	85	100	32	114	13
43N-PT0-40-100	100	85	105	32	114	13
43N-PT0-40-150	150	85	125	47	114	13
43N-PT0-40-200	200	85	125	47	114	13

Hamulce hydrauliczne, mod. 43N-PTA-40 i 43N-PTV-40



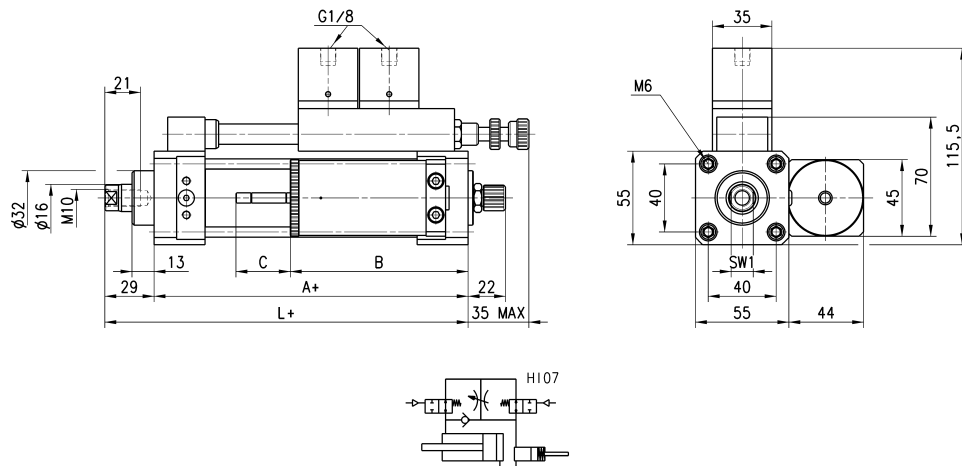
+ = dodać skok



WYMIARY

Model	Skok (mm)	A+	B	C	L+	SW1	Symbole elementów pneumatycznych
43N-PTA-40-050	50	85	100	32	114	13	H105
43N-PTA-40-100	100	85	105	32	114	13	H105
43N-PTA-40-150	150	85	125	47	114	13	H105
43N-PTA-40-200	200	85	125	47	114	13	H105
43N-PTV-40-050	50	85	100	32	114	13	H103
43N-PTV-40-100	100	85	105	32	114	13	H103
43N-PTV-40-150	150	85	125	47	114	13	H103
43N-PTV-40-200	200	85	125	47	114	13	H103

Hamulce hydrauliczne, mod. 43N-PTB-40

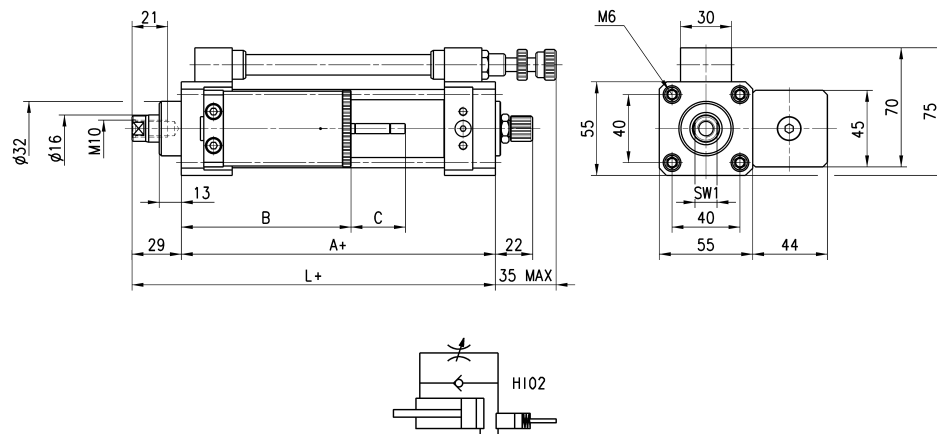


+ = dodać skok

WYMIARY

Model	Skok (mm)	A+	B	C	L+	SW1
43N-PTB-40-050	50	85	100	32	114	13
43N-PTB-40-100	100	85	105	32	114	13
43N-PTB-40-150	150	85	125	47	114	13
43N-PTB-40-200	200	85	125	47	114	13

Hamulce hydrauliczne, mod. 43N-PS0-40



+ = dodać skok

WYMIARY

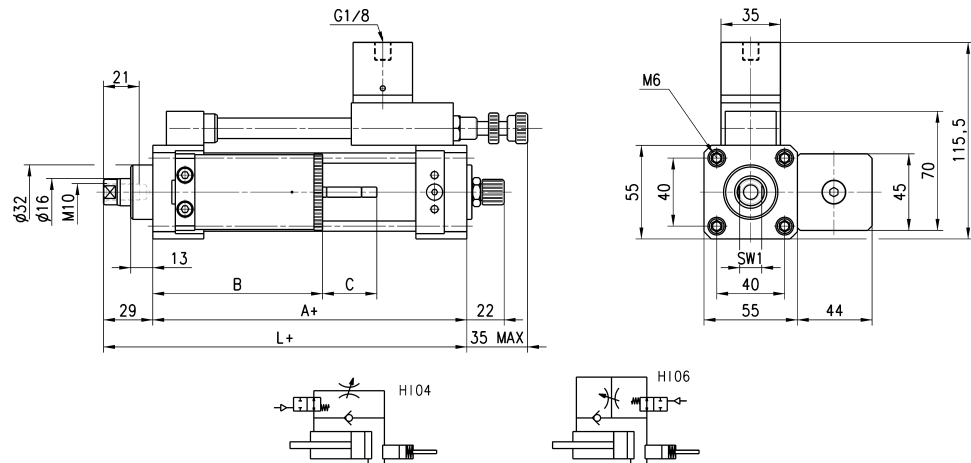
Model	Skok (mm)	A+	B	C	L+	SW1
43N-PS0-40-050	50	85	100	32	114	13
43N-PS0-40-100	100	85	105	32	114	13
43N-PS0-40-150	150	85	125	47	114	13
43N-PS0-40-200	200	85	125	47	114	13

Hamulce hydrauliczne, mod. 43N-PSA-40 i 43N-PSV-40

Na życzenie



+ = dodać skok



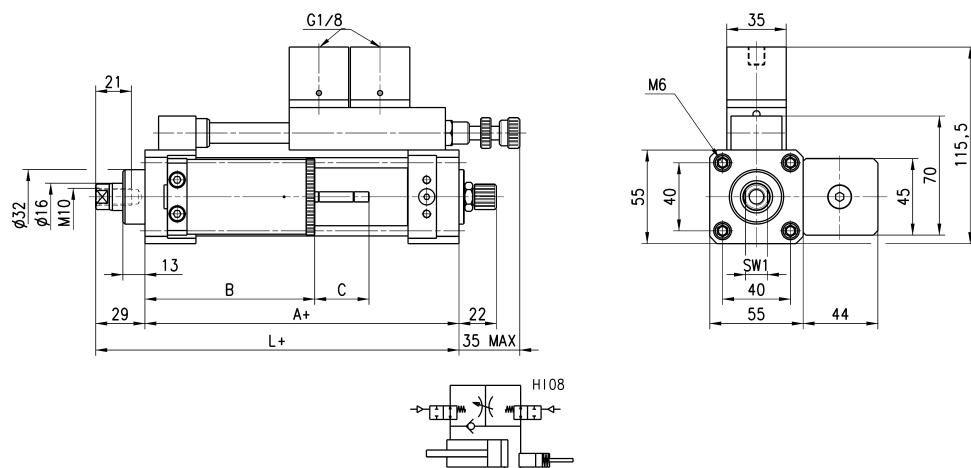
WYMIARY

Model	Skok (mm)	A+	B	C	L+	SW1	Symboly elementów pneumatycznych
43N-PSA-40-050	50	85	100	32	114	13	H106
43N-PSV-40-050	50	85	100	32	114	13	H104
43N-PSA-40-100	100	85	105	32	114	13	H106
43N-PSV-40-100	100	85	105	32	114	13	H104
43N-PSA-40-150	150	85	125	47	114	13	H106
43N-PSV-40-150	150	85	125	47	114	13	H104
43N-PSA-40-200	200	85	125	47	114	13	H106
43N-PSV-40-200	200	85	125	47	114	13	H104

Hamulce hydrauliczne, mod. 43N-PSB-40



+ = dodać skok

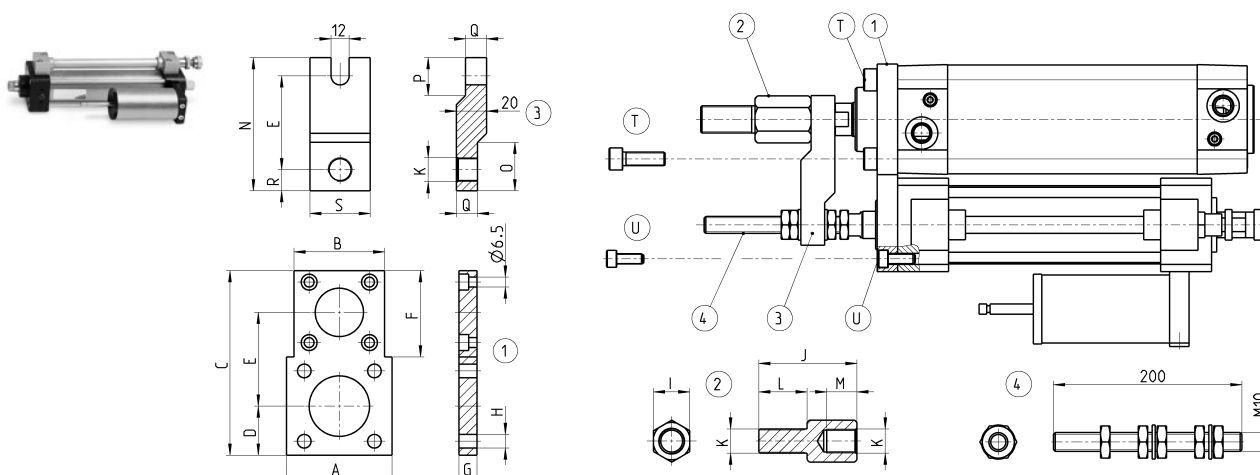


WYMIARY

Model	Skok (mm)	A+	B	C	L+	SW1
43N-PSB-40-100	100	85	105	32	114	13
43N-PSB-40-150	150	85	125	47	114	13
43N-PSB-40-200	200	85	125	47	114	13

Zestaw montażowy, mod. 43N-40

Zestaw do montażu hamulców hydraulicznych do odpowiednich do siłowników Ø40, 50, 63, 80.


WYMIARY

Model	A	B	C	D	E	F	G	H	I	J	K	L	M	N	O	P	Q	R	S	T (x4)	U (x4)
43N-40-40	60	-	110	26,5	56	-	12	7	19	47	M12x1,25	24	14	80	25	25	14	12	40	M6x25	M6x16
43N-40-50	70	60	122	32,5	62	57	12	9	24	65	M16x1,5	32	20	88	32	25	14	14	40	M8x25	M6x16
43N-40-63	80	60	132	37,5	67	57	20	9	24	65	M16x1,5	32	20	93	32	25	14	14	40	M8x35	M6x25
43N-40-80	100	60	152	47,5	77	57	20	11	30	78	M20x1,5	40	25	107	-	-	-	18	50	M10x35	M6x25

Pompa napełniająca do hamulców hydraulicznych, mod. 43N-PMP

Pompa do ponownego napełniania układu regulatora prędkości hamulców hydraulicznych.


 Model
43N-PMP